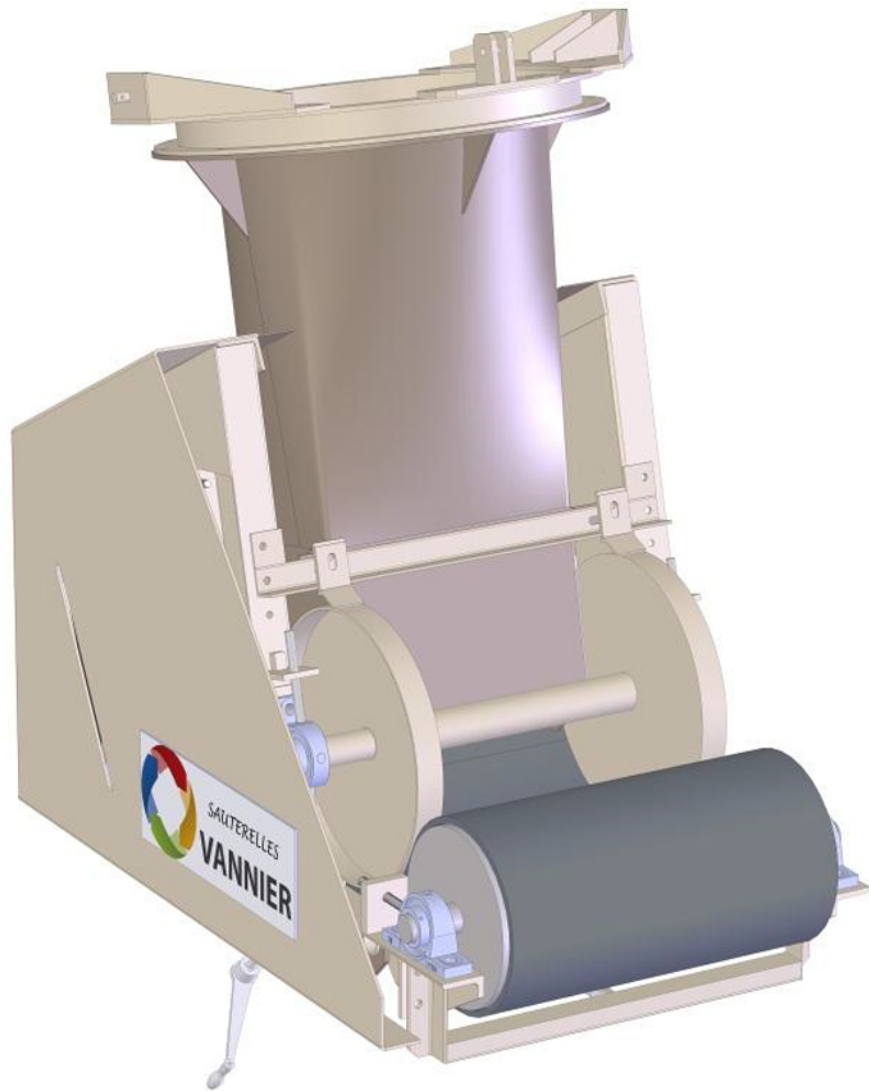


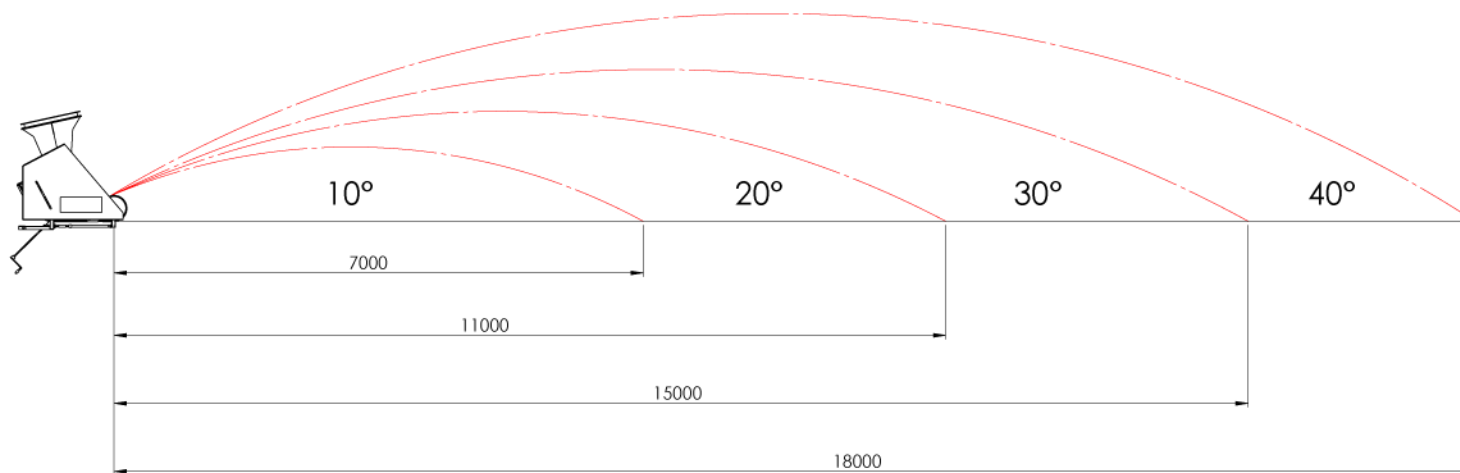


SAUTERELLES
VANNIER

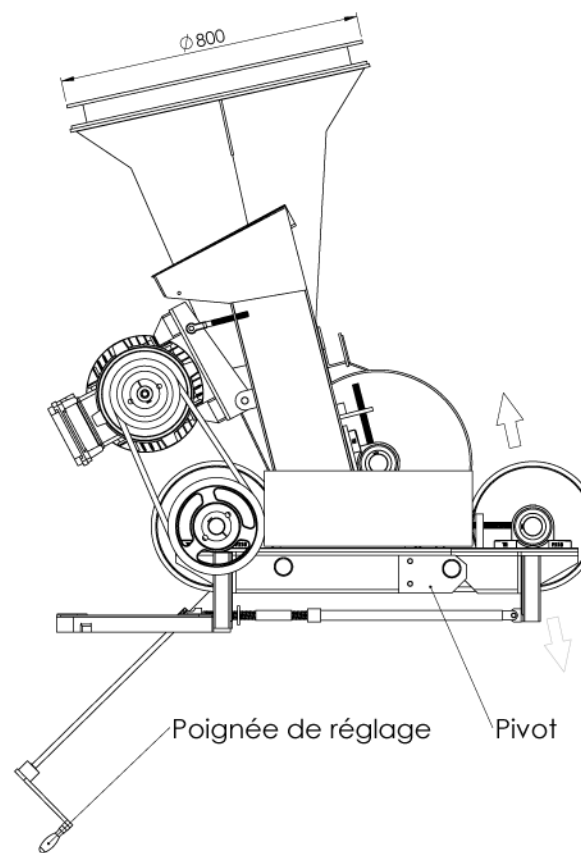
V-LA



-
- Stockage optimisé
 - Projection jusqu'à 15 mètres en longueur
 - Modèle suspendu ou mobile sur chariot



- 1 tuyère d'alimentation
- Bande spéciale largeur 500 ou 650 mm
- carcasse métal jonction sans fin
- 2 tambours spéciaux Ø 160 mm montés sur paliers à billes autoaligneurs
- 2 disques guides de contrainte
- 1 manivelle pour réglage du jet par inclinaison du tambour de tête
- Moteur 15 kW, poulies et courroies trapézoïdales sous carter
- Distance de projection environ 10 à 15 mètres sur céréales suivant inclinaison de la sauterelle et hauteur de déversement
- Peinture 1 couche apprêt
- Peinture 1 couche Glycéro
- Oreilles de fixation, roue d'avant train
- Treuil d'orientation



Référence Client :
Lanceur V-LA



Nom :
Modèle L 650

N°Machine :		
Dossier :	Poids :	Format :
Visé par :	Surface :	Echelle :
Dessiné par :	Peinture :	Page : 1/1
Date :		

Document N° : Standard V-LA