

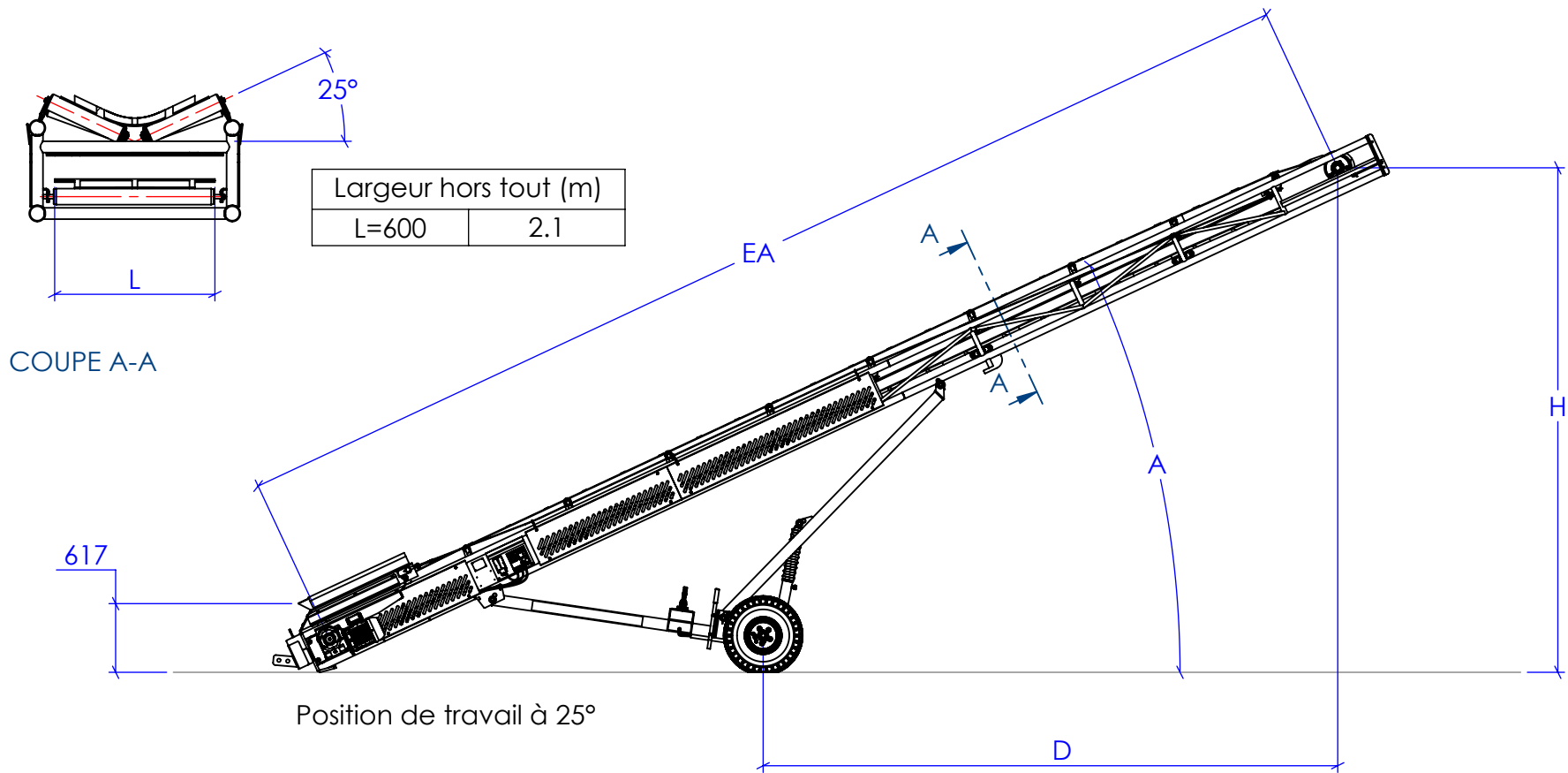


SAUTERELLES
VANNIER

V-LE


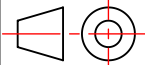


-
- *Châssis tubulaire avec entretoise*
 - *Longueur : 8 à 14 mètres*
 - *Largeur de bande : 600*
 - *Relevage Hydraulique*



EA (m)	A(°)		H (m)			D (m)			Masse (t) L=600
	Amin	Amax	Hmin	H~25°	Hmax	Dmin	D~25°	Dmax	
8	12	27	1.95	3.69	3.95	3.86	3.35	3.25	1.3
10	12	27	2.36	4.53	4.93	5.82	5.16	4.99	1.4
12	9	27	2.23	5.38	5.66	7.5	6.59	6.47	1.52
14	11	27	2.95	6.22	6.65	9.4	8.4	8.26	1.62

Nota : Toutes les données du tableau ci-dessus sont à titre indicatif

	SAUTERELLES VANNIER	70 Rue Henri Becquerel ZI de la Chapelle 80200 PERONNE Tél. : 03 22 37 07 07 Fax : 09 66 92 98 86 www.vtsfrance.fr
	Description:	
V-LE		
Date:	16/03/2015	
		A4