

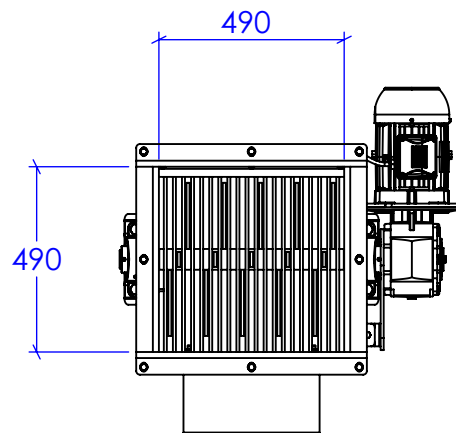
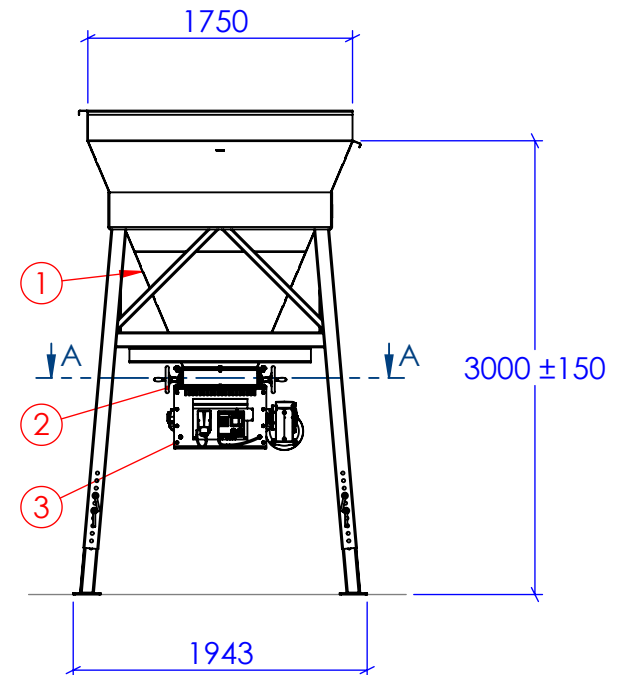
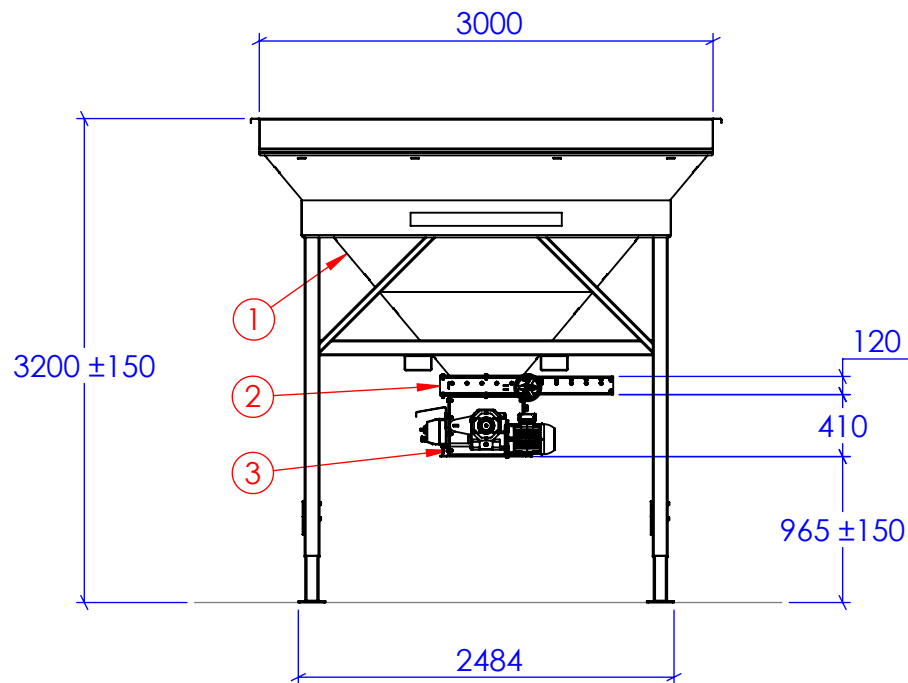


SAUTERELLES
VANNIER

V-ET




- Trémie 3m³ avec émotteur
- 100 à 150 m³/h
- Acier ou Inox



COUPE A-A

3	Emoteur V-EM	1
2	Trappe manuelle V-ET	1
1	Trémie V-ET	1
No. ARTICLE	DESCRIPTION	Qté


SAUTERELLES
VANNIER

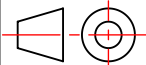
70 Rue Henri Becquerel
 ZI de la Chapelle
 80200 PERONNE
 Tél. : 03 22 37 07 07
 Fax : 09 66 92 98 86
 www.vtsfrance.fr

Description:

V-ET

Date:

07/03/2016



A4